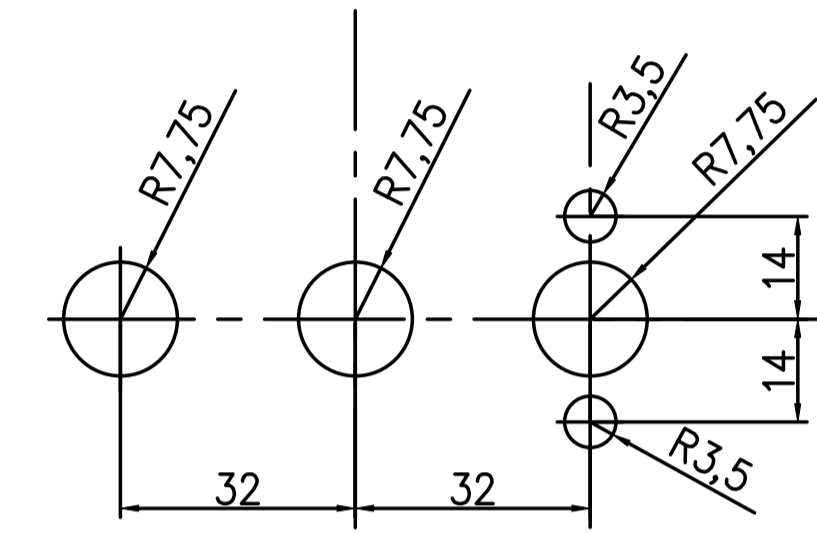
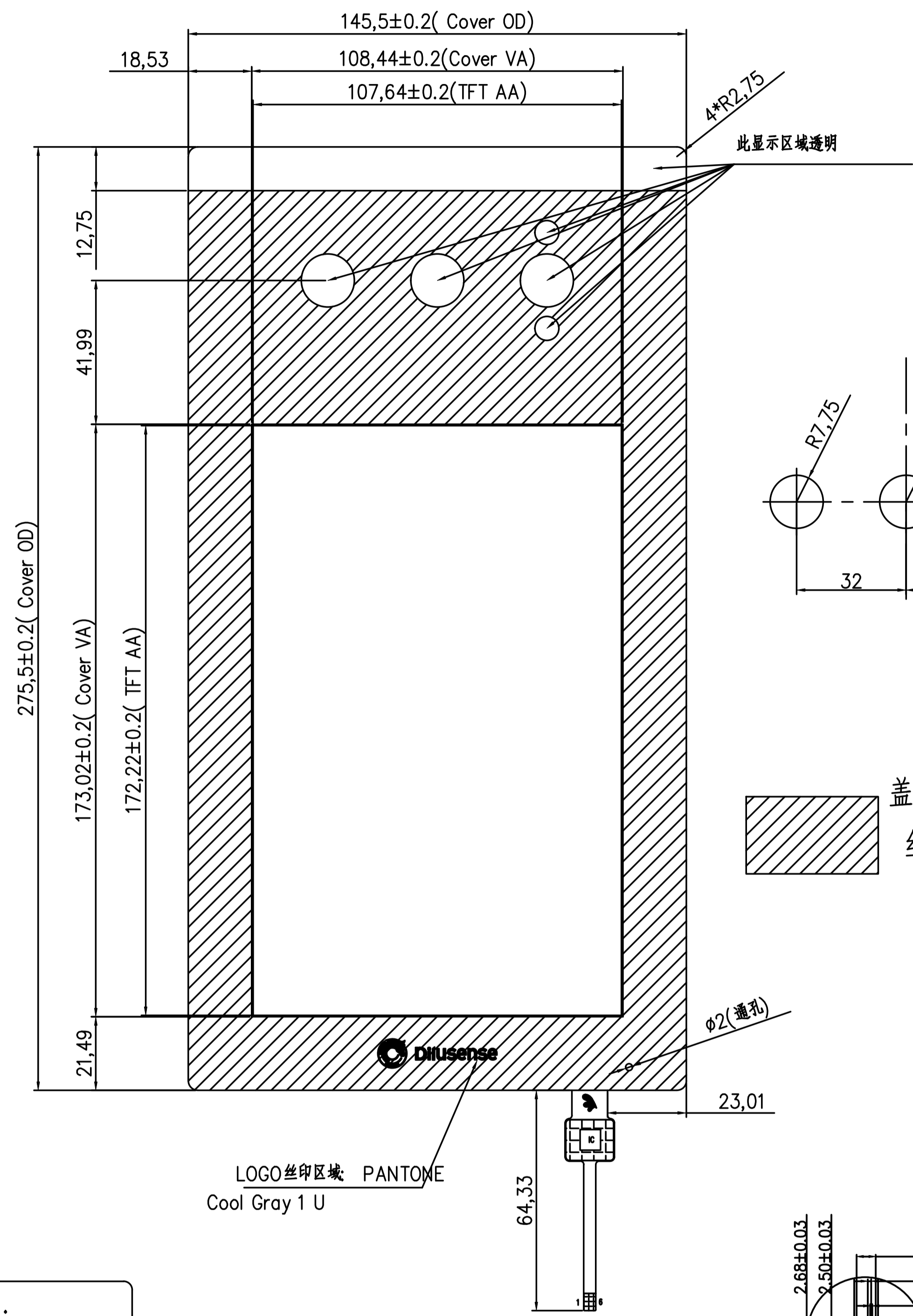
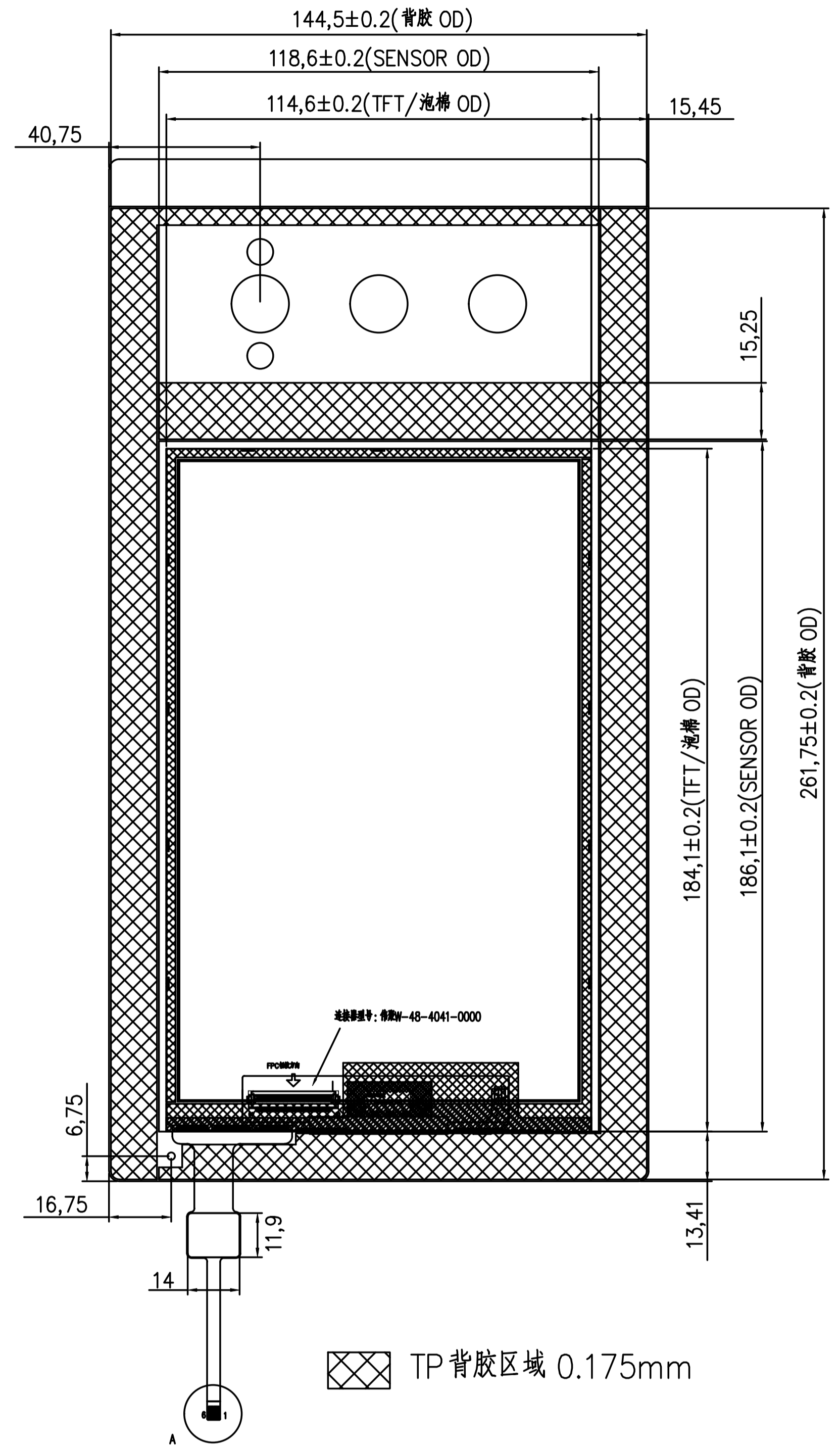
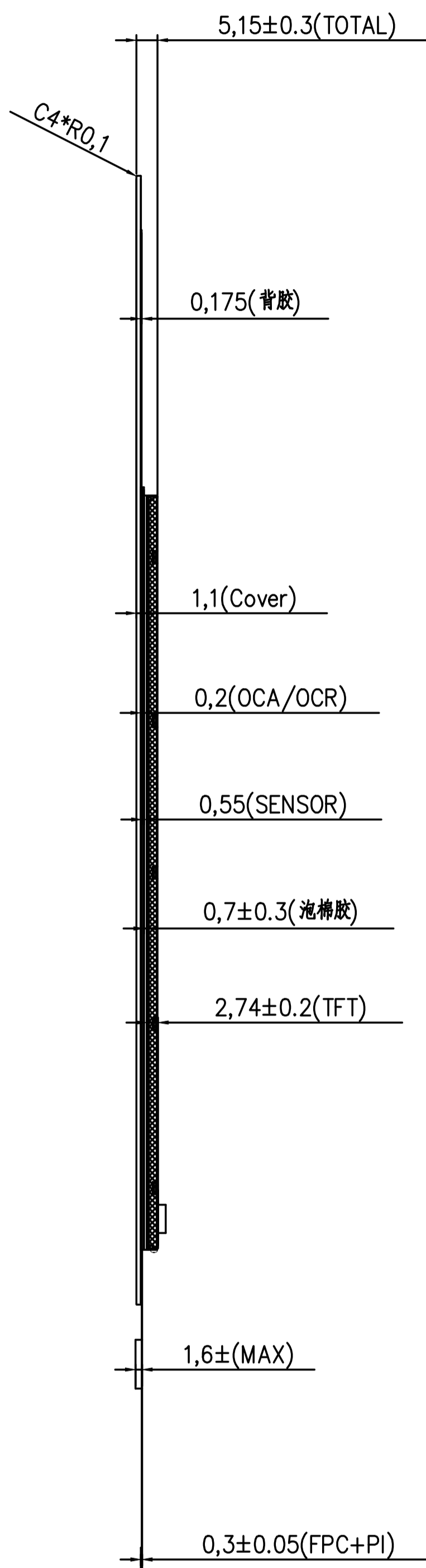
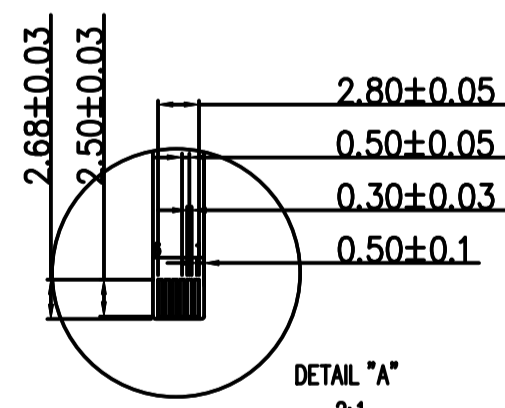


禁止使用ROHS有害物质

标记	修改内容	制图	变更日期
△1	修订框贴泡棉胶材质	LUO	2018-11-28
△2			



盖板丝印区域:  
丝印黑色



TP背胶区域 0.175mm

框贴泡棉胶区域:  
丙烯酸泡棉胶 T=0.7±0.3mm

Front view

Side view

Back view

TP	PIN:
1	SCL
2	SDA
3	GND
4	RST
5	INT
6	VCC

技术参数			
1.接口方式:	I2C	7.湿度范围:	45~85%RH
2.产品结构:	G+G	8.透过率:	>85%
3.I C 方案:	GT911	9.表面硬度:	>6H
4.钢化强度:	132G钢化, 35CM高度, 单面1次不破	10.工作环境:	-20℃~+70℃, <85%RH
5.触点数:	5点	11.储存环境:	-30℃~+80℃, <85%RH
6.输入电压:	3.3V	12.未标注尺寸公差按±0.15	

TFT: HX080WXPJ052A									
1	2	3	4	5	6	7	8	9	10
VCOM	VDDIN	VDDIN	GND	RESET	NC	GND	MIPI-0N	MIPI-0P	GND
11	12	13	14	15	16	17	18	19	20
MIPI-1N	MIPI-1P	GND	MIPI-CLKN	MIPI-CLKP	GND	MIPI-2N	MIPI-2P	GND	MIPI-3N
21	22	23	24	25	26	27	28	29	30
MIPI-3P	GND	NC	NC	GND	NC	PWMO	NC	VCL	GND
31	32	33	34	35	36	37	38	39	40
LED-	LED-	NC	NC	AVEE	NC	NC	AVDD	LED+	LED+

杭州宏泉科技有限公司 GraHowlet Technology CO.,Ltd							
产品型号	HX0801811			视图方向		单位	MM
版本号	V2.0	设计	LUO	日期	2018-9-19	版次	A1
客户编号		核准	HBZ	日期	2018-9-19	比例	1:1