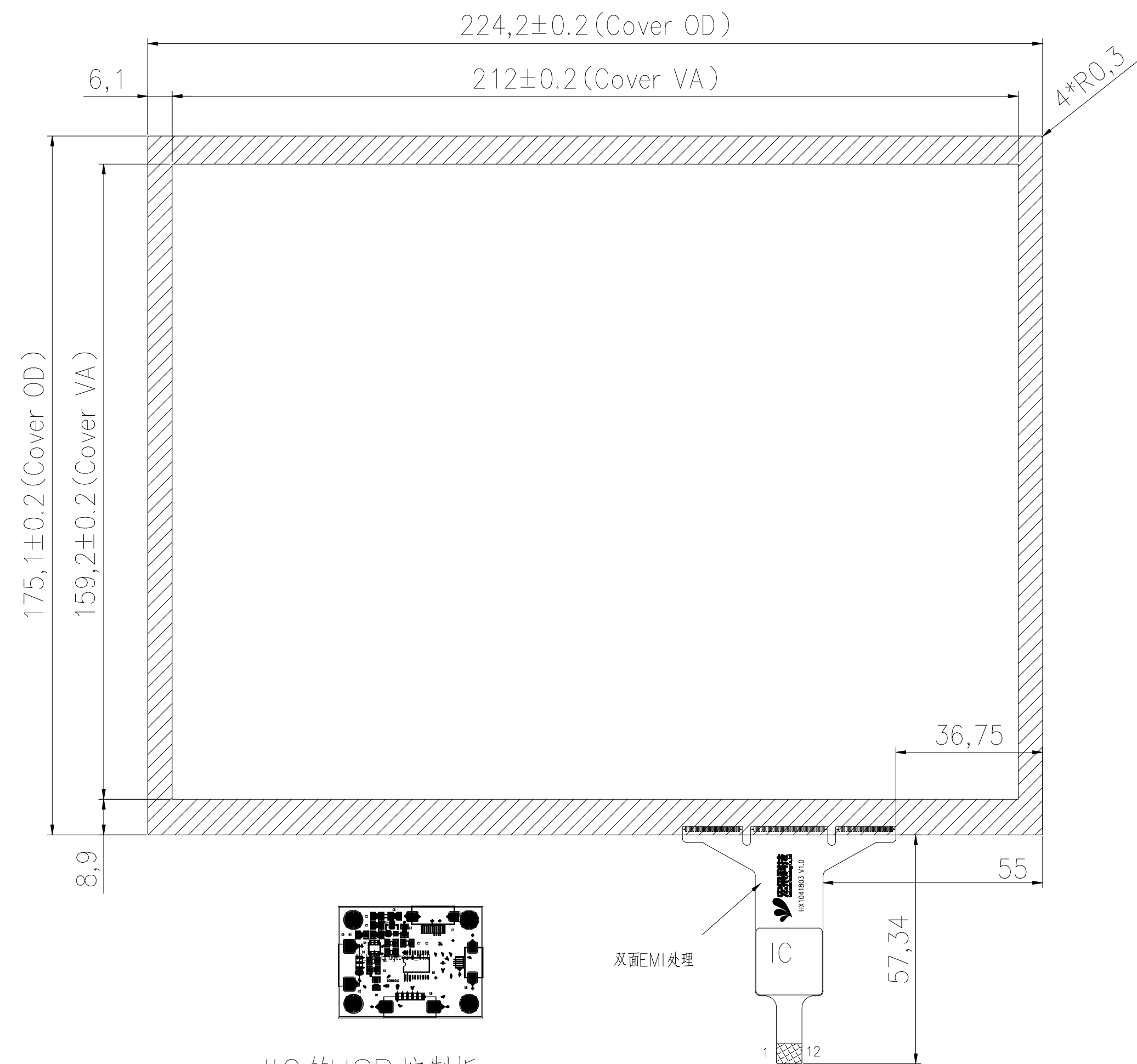
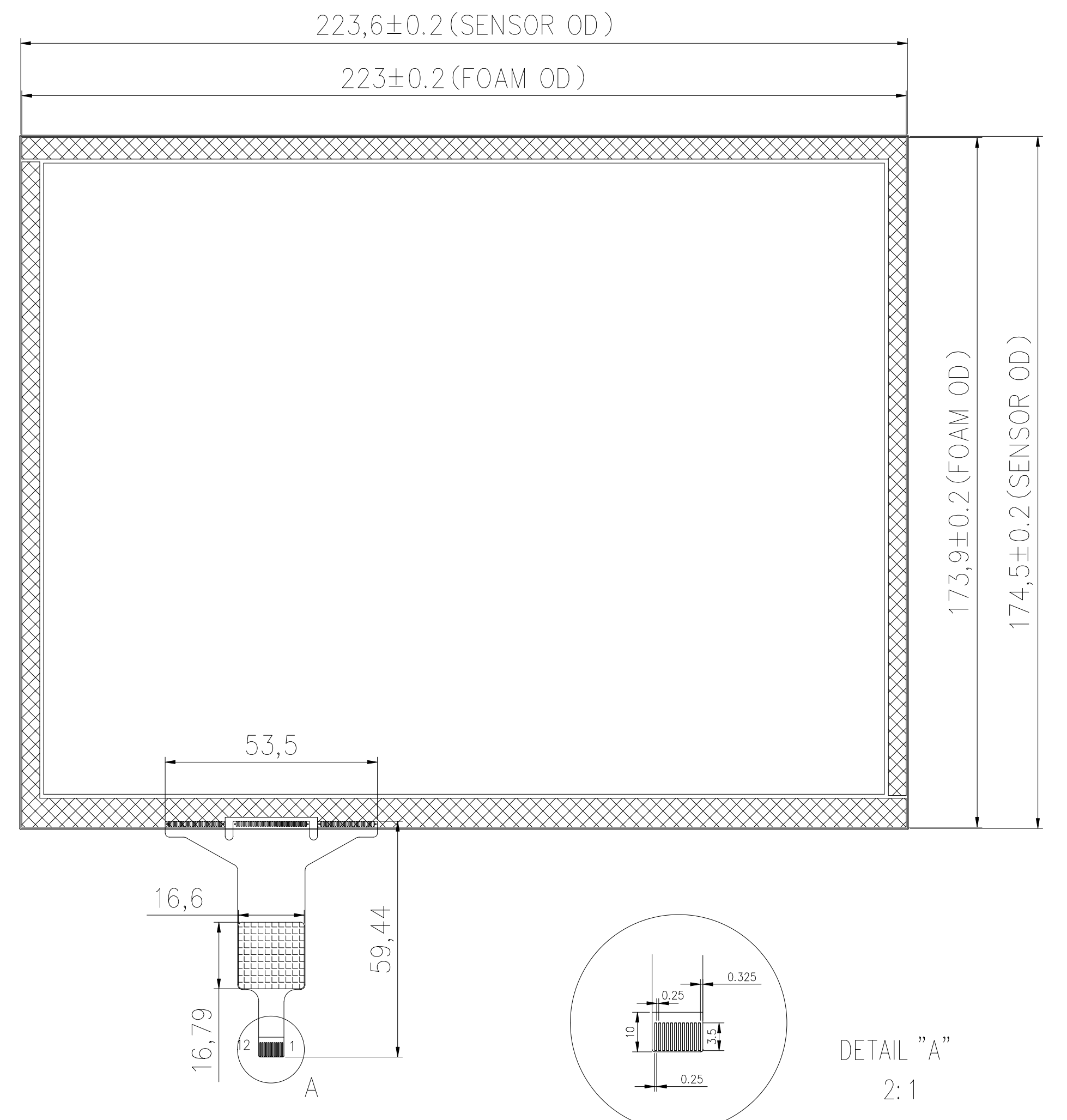
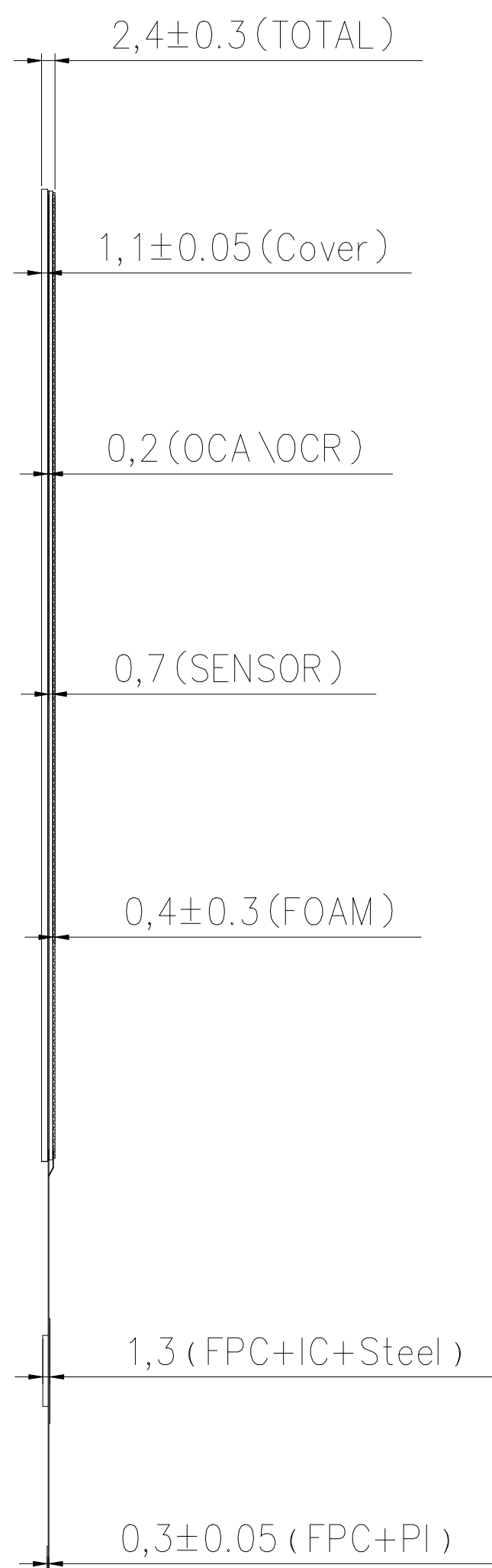


禁止使用ROHS有害物质

标记	修改内容	制图	变更日期
?			



IIC转USB控制板



DETAIL "A"  
2:1

USB Connector	
1	VCC (5V)
2	DN
3	DP
4	GND

盖板丝印区域：丝印黑色

泡棉胶区域：单面带胶泡棉，压缩量≥50%

Front view

Side view

Back view

技术参数			
1. 接口方式:	USB (IIC转USB)	7. 湿度范围:	45~85%RH
2. 产品结构:	G+G	8. 透过率:	≥85%
3. I C 方案:	CYTMA568	9. 表面硬度:	≥6H
4. 显示比例:	132g铜球, 45cm高度, 1次屏幕不破	10. 工作环境:	-20℃~+70℃, ≤85%RH
5. 触控点数:	10点	11. 储存环境:	-30℃~+80℃, ≤85%RH
6. 输入电压:	5V(USB) 3.3V(IIC)	12. 未标注尺寸公差按±0.2mm	

TP	IIC	PIN:	
1	GND	7	SDA
2	NC	8	SCL
3	NC	9	RST
4	NC	10	INT
5	swdio	11	VDD
6	GND	12	VDD

	杭州宏泉科技有限公司 GraHowlet Technology CO.,Ltd						
产品型号	HX1041803			视图方向		单位	MM
版本号	V1.0	设计	LUO	日期	2019-03-22	版次	A1
客户编号		核准	VITO	日期	2019-03-22	比例	1:1