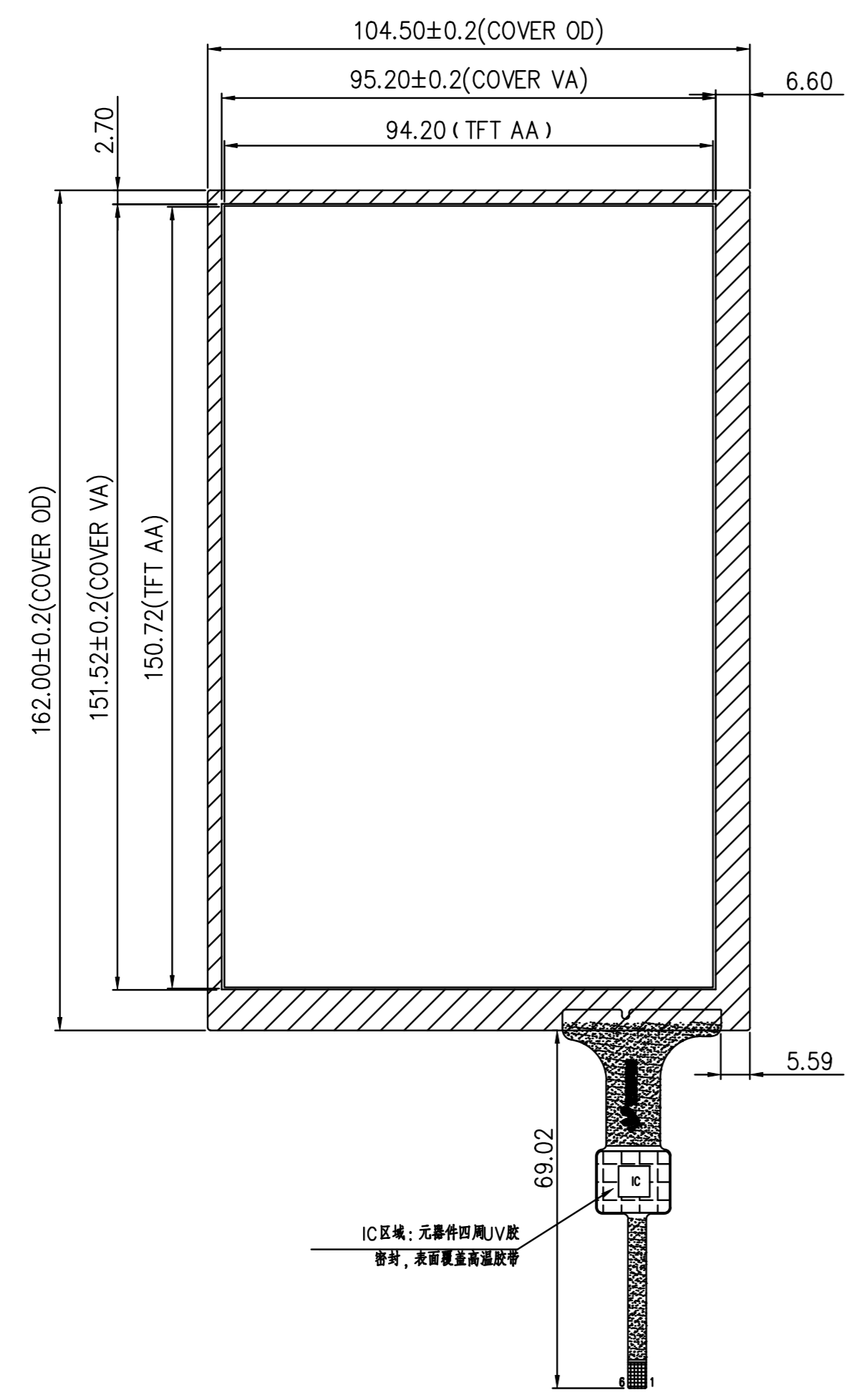


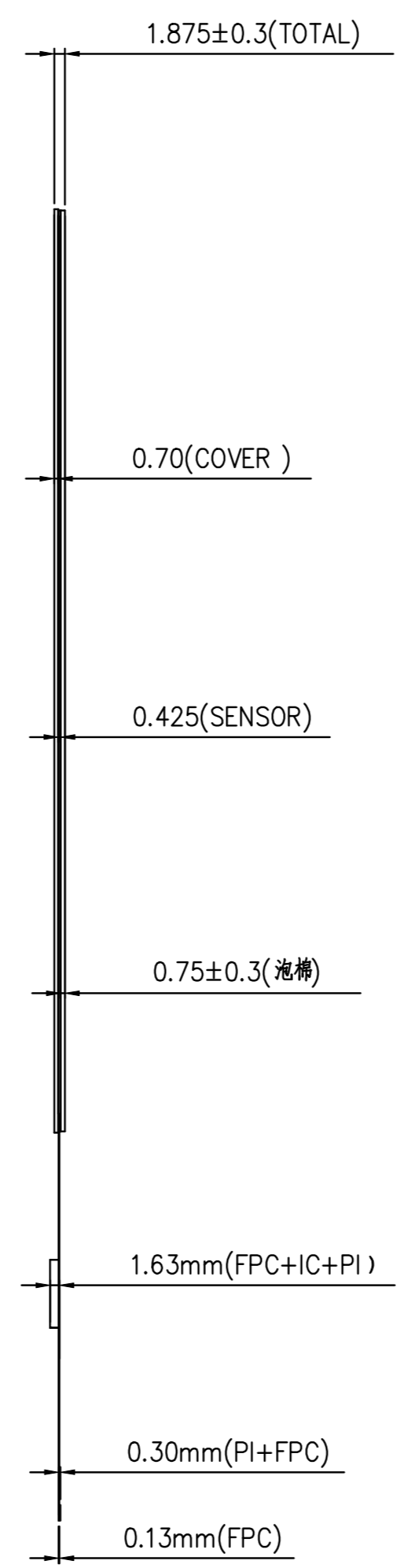
禁止使用ROHS有害物质

标记	修改内容	制图	变更日期
△			
△			

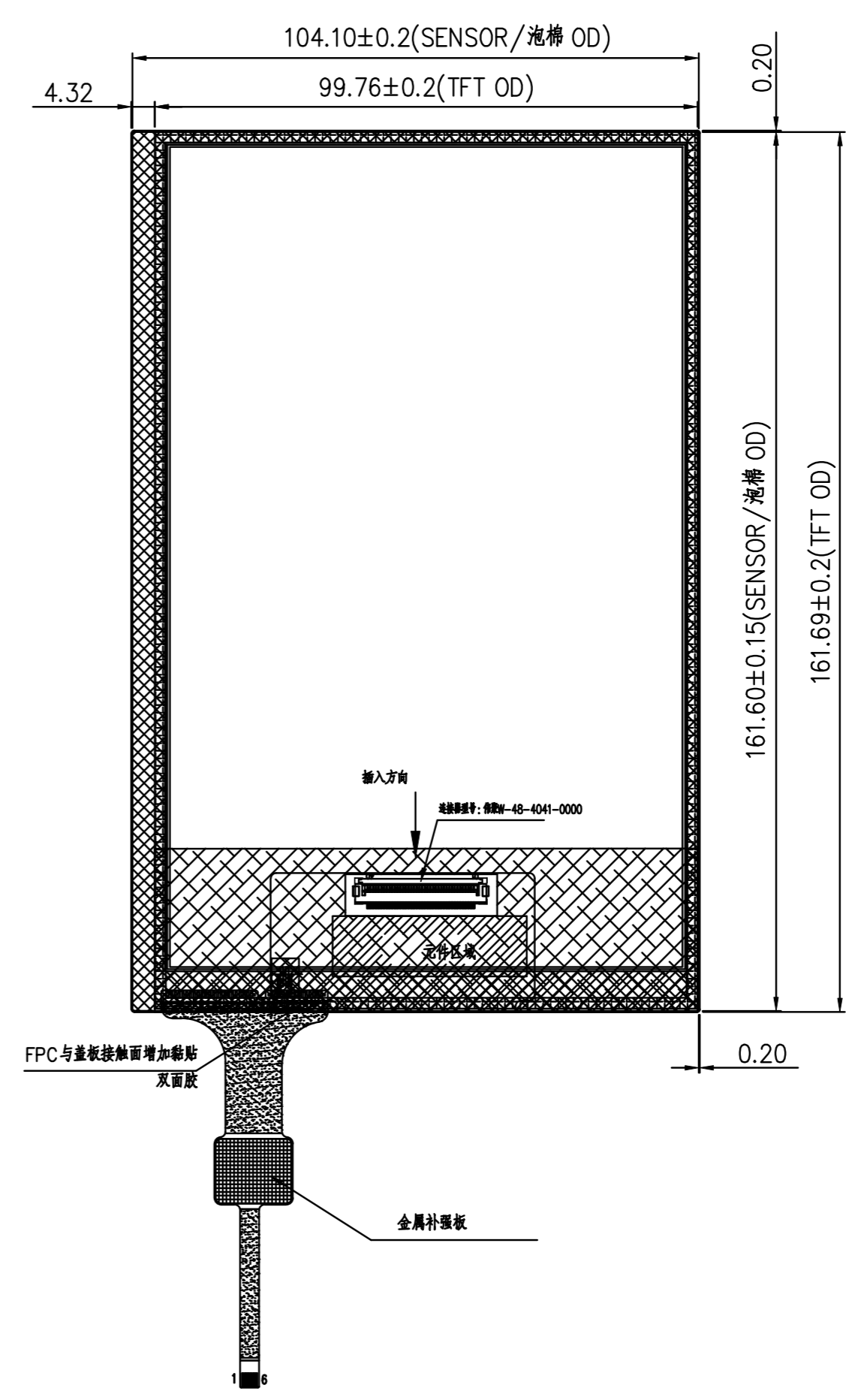


盖板丝印黑色

Front view



Side view

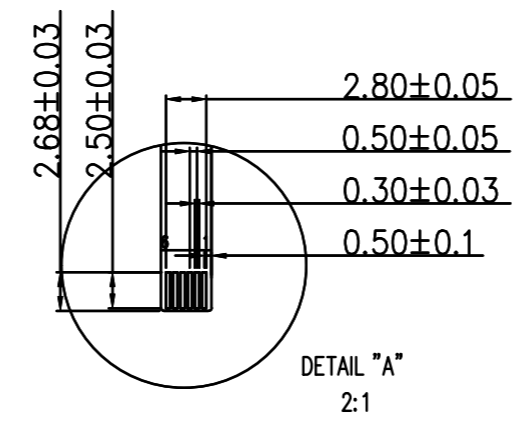


TP泡棉区域 0.75mm

Back view

1	VCOM
2	VCOM
3	NC
4	VDD
5	VDD
6	GND
7	MIPI_ON
8	MIPI_OP
9	GND
10	MIPI_1N
11	MIPI_1P
12	GND
13	MIPI_2N
14	MIPI_2P
15	GND
16	CLKN
17	CLKP
18	GND
19	MIPI_3N
20	MIPI_3P
21	GND
22	LVFMT
23	NC
24	LVBIT
25	DITHER
26	NC
27	AVDD
28	AVDD
29	GND
30	LED-
31	LED-
32	NC
33	VGL
34	VGL
35	NC
36	VGH
37	VGH
38	NC
39	LED+
40	LED+

技术参数				TP	PIN:
1.接口方式:	I2C	7.湿度范围:	45~85%RH	1	GND
2.产品结构:	G+F+F	8.透过率:	>85%	2	VCC(3.3V)
3.I C 方案:	FT5316	9.表面硬度:	>6H	3	INT(3.3V)
4.钢化强度:	64G钢化, 35CM高度, 1次不破	10.工作环境:	-20℃~+70℃, <85%RH	4	RST(3.3V)
5.触控点数:	5点	11.储存环境:	-30℃~+70℃, <85%RH	5	SCL(3.3V)
6.输入电压:	3.3V	12.未标注尺寸公差按±0.15		6	SDA(3.3V)



		杭州宏泉科技有限公司				9	
		GraHowlet Technology CO.,Ltd					
产品型号	HX0701803			视图方向		单位	MM
版本号	V1.0	设计	LUO	日期	2018-03-02	版次	A1
客户编号		核准		日期		比例	1:1